

ARTICOLO

8530UN90C0

CIVITAS SCARICO UNI Ø90-110 MM

Tipologia Prodotto

Raccordi e manicotti per scarichi WC

Prolunghe WC



Informazioni Logistiche

Pezzi x Conf.: 2
Q.ta x Pallet: 2
Peso Unitario: 0,60000
Portata Lt/m.:

ORIGINE: MADE IN SERBIA

Cod.EAN13: 8030575042398

Cod Doganale :39229000

Scheda Tecnica

Modello: CIVITAS

Prodotto: Curve per collegamento dei vasi WC

Specifico: Curva a "P"

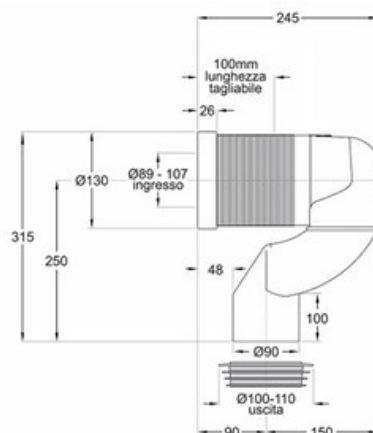
Spec.Prod.: Scarico universale ø 90-110 mm

Materiale1: PP

Materiale2: TPE

Colore1: BIANCO

Colore2: NERO



Certificazioni